



Lavado de vajilla

Generación EVO - Concept

## LAVAVASOS CO-350

<b>DIMENSIONES</b>		<b>Artículo neto</b>	<b>Embalado</b>
Largo	mm	<b>430,00</b>	<b>510,00</b>
Fondo	mm	<b>475,00</b>	<b>635,00</b>
Alto	mm	<b>650,00</b>	<b>820,00</b>
Peso	Kg	<b>34,00</b>	<b>37,00</b>
Volumen	m3		<b>0,27</b>
<b><u>ELECTRICIDAD</u></b>			
<b><u>Potencia eléctrica</u></b>	KW		<b>2,66</b>
Tensión 230V - I+N		<b>2x2,5+T - 25 A</b>	
Tensión 230V - III		<b>3x1,5+T - 16 A</b>	
Tensión 400V - III+N		<b>4x1,5+T - 10 A</b>	
<b><u>AGUA</u></b>			
Consumo máximo de agua (lit/h)			<b>60,00</b>
Presión de red (Kg/cm2)			<b>2 ÷ 4</b>
<b><u>GAS</u></b>			
No necesita			
<b><u>VAPOR</u></b>			
No necesita			
<b><u>AIRE Comprimido</u></b>			
No necesita			
<b><u>NIVEL SONORO</u></b>		(dB)	<b>65,00</b>

### LAVAVASOS CO-350

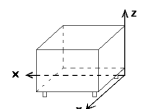
Lavavasos de apertura frontal - Generación EVO Concept .  
 Tamaño de cesta: 350 x 350 mm.  
 Producción horaria: 30 cestas/h.  
 Altura útil: 220 mm. Admite platos de Ø 190 mm.  
 Ciclo fijo de lavado de 120".

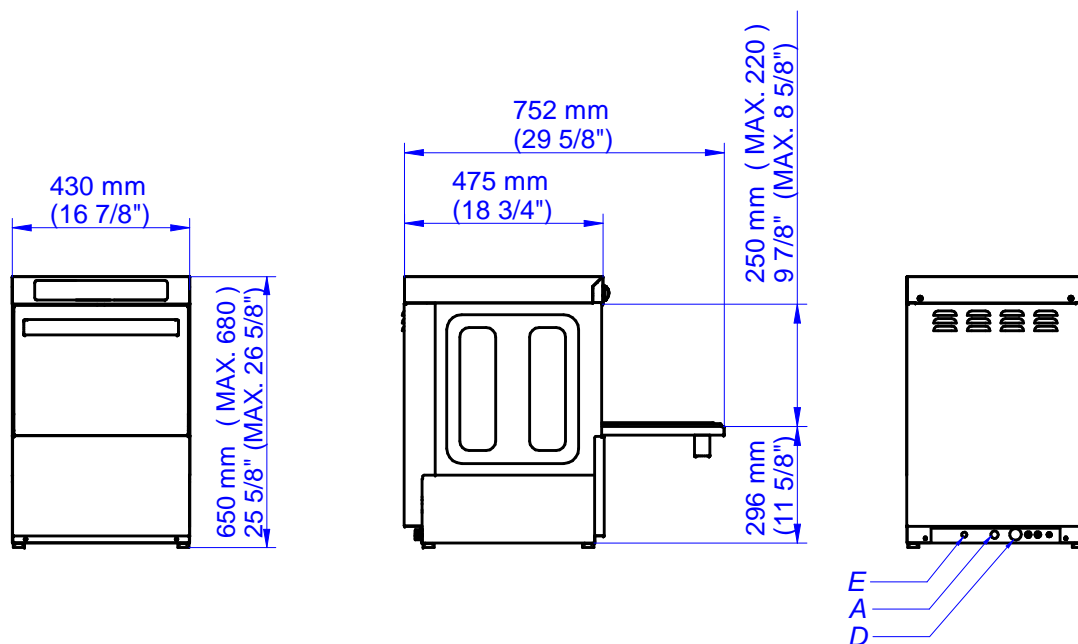
Construcción en acero inoxidable.  
 Puerta con doble pared.  
 Doble sistema de lavado y aclarado giratorios, superior e inferior, en acero inoxidable.  
 Motobomba de lavado de 260 W.  
 Cuba redondeada para facilitar la limpieza y el desagüe.  
 Resistencias blindadas de acero inoxidable en la cuba de lavado y calderín de aclarado.  
 Resistencia en cuba de 2,0 KW.  
 Capacidad de la cuba: 11 litros.  
 Resistencia en el calderín: 2,4 kW.  
 Capacidad del calderín: 4 litros.  
 Consumo de agua: 2 litros/ciclo.  
 Control termostático de las temperaturas (lavado, 60 °C, y aclarado, 90 °C).  
 Termostato de seguridad.  
 Micro magnético de seguridad en puerta.  
 Dosificador de abrillantador incorporado.  
 Provisto de válvula antirretorno.

Potencia total: 2,66 kW.  
 Dimensiones: 430 x 475 x 650 mm.

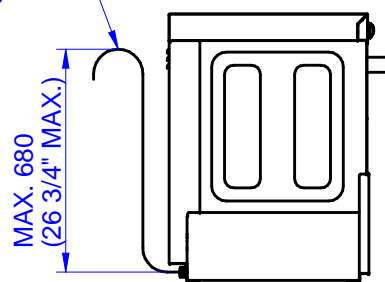
Dotación cestas: un cestillo 350x350, un suplemento para platillos y un cubilete para cubiertos.

<b>Datos para las acometidas</b>	<b>X</b>	<b>Y</b>	<b>Z</b>	<b>Diámetros</b>	<b>Información</b>
ELECTRICIDAD	210	50	65		
AGUA FRIA DESC.	305	50	65	3/4"	
DESAGÜE	370	50	65	30 x 25	





SOLO MODELOS "B"  
ONLY "B" MODELS  
SEULEMENT MODÈLES "B"



A: ENTRADA DE AGUA  
E: ALIMENTACIÓN ELÉCTRICA  
D: DESAGÜE

A: WATER INLET  
E: ELECTRICAL CONNECTION  
D: DRAIN

A: ARRIVÉE D'EAU  
E: CONNEXION ÉLECTRIQUE  
D: VIDANGE