

LAVADORAS ALTA VELOCIDAD MAQUINARIA SEMI-INDUSTRIAL

Características

LC-10 P

- Lavadoras flotantes de alto centrifugado (no necesitan anclaje).
- Dos entradas de agua.
- Microprocesador programable con programas pre-establecidos.
- Jabonera preparada para dosificación líquida.
- Tambor y cuba en acero inoxidable.
- Capacidad de carga: 10 kg.
- Sistema flotante con cuatro amortiguadores.
- Duración de los ciclos: 31 - 35 minutos, sin incluir los tiempos de calentamiento.
- Control de equilibrio.
- Volumen del tambor: 96.8 litros.- Ø puerta: 395 mm.
- Velocidad de centrifugado: 1.200 rpm.
- Factor G: **440**.
- Motor con variador de velocidad por inducción, con protección térmica.
- Bomba de desagüe incorporada.



LC-10 P



LC-10 P inox



Emisiones CO₂/huella de carbono



eficiencia energética



Mínimo consumo de agua



Bajo consumo de producto químico



Acero inoxidable



Microprocesador



Variador de frecuencia



Diseño eficiente del tambor

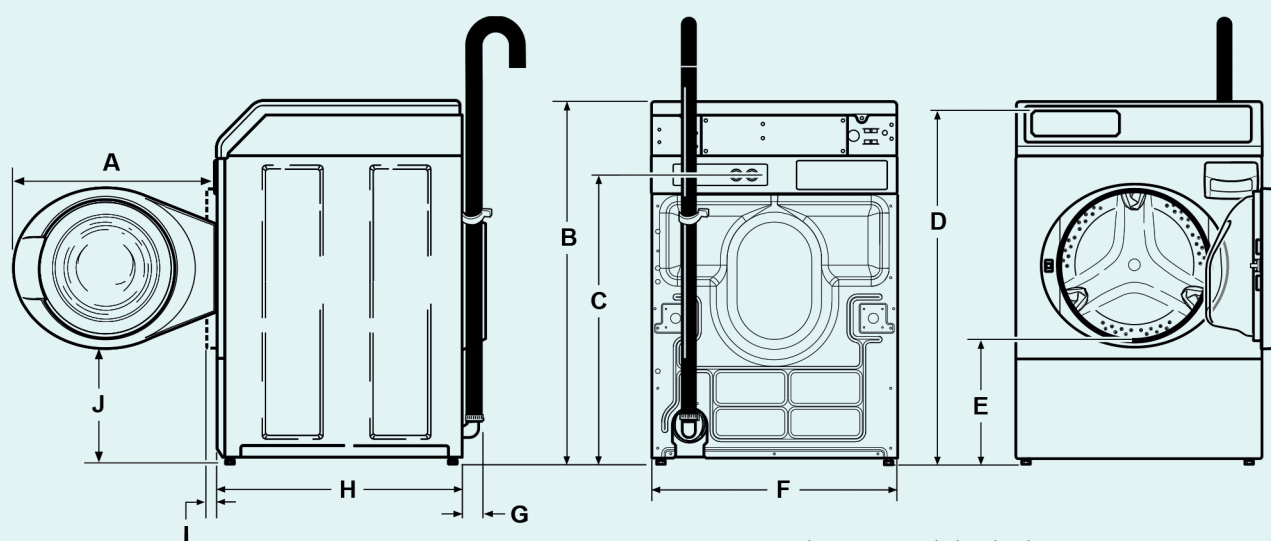


Fácil mantenimiento

Opciones

- Placa relés para dosificación líquidos.

DATOS TÉCNICOS	UNIT.	LC-10 P bomba blanca	LC-10 P bomba inox	LC-10 P bomba blanca coin	LC-10 P bomba inox coin
TAMBOR					
Capacidad de carga 1:10	Kg	9,68	9,68	9,68	9,68
Volumen	l	96,8	96,8	96,8	96,8
DATOS GENERALES					
Velocidad de centrifugado	r.p.m.	1.200	1.200	1.200	1.200
Factor G	-	440	440	440	440
Desagüe	-	Bomba	Bomba	Bomba	Bomba
Idiomas Pantalla	-	Iconos	Iconos	Iconos	Iconos
Dimensiones tambor	mm	548 x 410	548 x 410	548 x 410	548 x 410
Material Tambor	-	Inox	Inox	Inox	Inox
Mueble	-	Blanco	Inox	Blanco	Inox
Control	-	Electrónico	Electrónico	Electrónico	Electrónico
Nº de programas	-	6	6	6	6
Control equilibrio	-	Si	Si	Si	Si
POTENCIA					
Motor	W	670	670	670	670
Calefacción eléctrica	W	4.800	4.800	4.800	4.800
Voltaje	Hz	230/400/50- 6A 220/50/1- 6A	230/400/50- 6A 220/50/1- 6A	230/400/50- 6A 220/50/1- 6A	230/400/50- 6A 220/50/1- 6A
DIMENSIONES / DIMENSIONES BRUTAS					
Ancho / Ancho	mm	683 / 737	683 / 737	683 / 737	683 / 737
Profundo / Profundo	mm	704 / 832	704 / 832	704 / 832	704 / 832
Alto / Alto	mm	1.027 / 1.156	1.027 / 1.156	1.126 / 1.156	1.126 / 1.156
Peso neto / Peso bruto	kg	122 / 132	122 / 132	122 / 132	122 / 132



Altura recomendada tubo desagüe entre 610 y 914 mm.

	A	B	C	D	E	F	G	H	I	J
LC-10	611 mm 24,06 pulg.	1.027 mm 40,42 pulg.	813 mm 32 pulg.	1.006 mm 39,61 pulg.	371 mm 14,6 pulg.	683 mm 26,875 pulg.	52 mm 2,04 pulg.	704 mm 27,73 pulg.	40 mm 1,59 pulg.	333 mm 13,1 pulg.

