

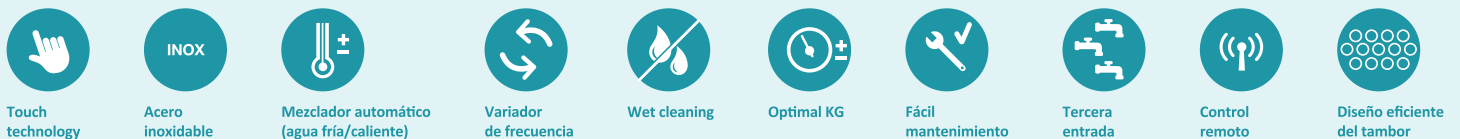
LAVADORAS ALTA VELOCIDAD

LA EFICIENCIA EN EL LAVADO

Características

LS-11-14-19 T

- Lavadoras flotantes de alto centrifugado, no necesita anclaje al suelo.
- Factor **G 450**.
- Mueble, tambor y envoltente en acero inoxidable.
- Cubeta de detergentes de 4 compartimentos.
- 8 señales de dosificación líquida automáticas programables en tiempo y retardo. En opción 6 señales extras.
- 3 entradas de agua estándar.
- Dotado de variador de frecuencia (estandar 50-60Hz). Sistema de equilibrado controlado mediante el mismo variador.
- Nuevo programador con pantalla táctil, permite crear un número indefinido de programas (26 preestablecidos).
- Posibilidad de programar, importar o exportar programas y actualizaciones de software por USB.
- Trazabilidad estándar: Todo el proceso de lavado (temperaturas, niveles de agua) es almacenado en la lavadora y extraíble a un PC mediante memoria USB.
- Puerto de comunicación serial RS-485 para control / gestión remota.
- Wet cleaning incluido en el programador (niveles de agua y velocidad de lavado modificables).
- Sistema de ayuda a la carga, entrada de agua y control de giro para cargar la ropa.
- El modelo estándar puede pasar a autoservicio instalando un kit para central de pago o kit monedero.
- Certificaciones de producto, CE, WRAS y Gost. Versión opcional de máquina certificada ETL.



Emisiones CO₂/huella de carbono



eficiencia energética



Mínimo consumo de agua



Bajo consumo de producto químico

Opciones

- Kit doble desagüe permite sistema de recuperación de agua, importantes ahorros. LS-14 y LS-19.
- Kit pies de regulación.
- Kit bomba de desagüe para LS-11 y LS-14.
- Kit zócalos embellecedores para elevar la máquina a una altura de carga de 850 mm (distancia entre base puerta y suelo).
- Kit zócalos embellecedores para elevar la máquina e igualar sus alturas.
- 6 señales extras para dosificación: total de hasta 14 disponibles.
- Sistema de pesado automático. Optimiza el consumo de agua y detergentes con menos carga.

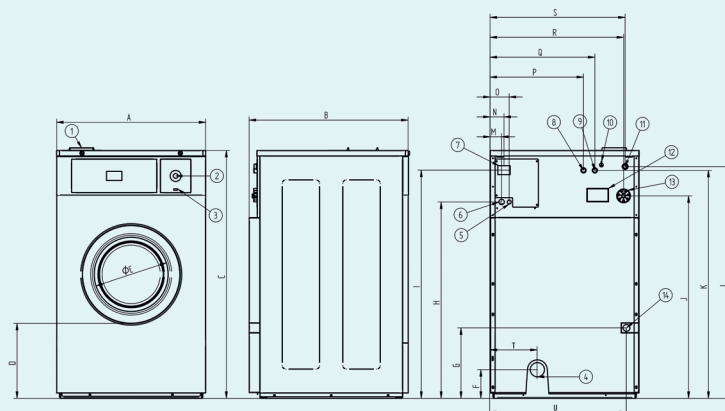
- Kit vapor para transformar el calentamiento de una máquina eléctrica o agua caliente en vapor.
- Kits para autoservicio: Monedero, central de pago, apertura de puerta retardada por corte suministro eléctrico...
- Versión eléctrica para barcos 440V III 50/60 Hz sin neutro ó 480V III 50/60 Hz sin neutro.



Pesaje automático

DATOS TÉCNICOS	UNIT.	LS-11 T	LS-14 T	LS-19 T			
TAMBOR							
Capacidad de carga 1:9 / 1:10	Kg	11/10	14/13	20/18			
Volumen	l	100	130	180			
Diámetro	mm	532	620	700			
Profundidad	mm	425	430	470			
DATOS GENERALES							
Velocidad de lavado / Vel. de centrifugado	r.p.m.	50/ 1.245	50/ 1.150	47/ 1.080			
Factor "G"	-	450	450	450			
Fuerza máxima transmitida	KN	2,3 ±0,2	2,5 ±1,05	3,6 ±1,4			
Frecuencia fuerza dinámica	Hz	16,7	16,7	16			
Nivel sonoro	dB	70	70	70			
Versión Autoservicio	-	Si	Si	Si			
Doble desagüe	-	No	Opc	Opc			
Sistema pesaje / Sistema volcado	-	Opc/No	Opc/No	Opc/No			
PUERTA							
Alto centro puerta / Alto base puerta	mm	625/415	700/440	750/510			
Diámetro	mm	290	373	373			
POTENCIA							
Motor	kW	0,75	1,5	2,2			
Calefacción mod. Electrico	kW	6	9	12			
Potencia máxima elec.	kW	6,25	9,5	12,75			
Potencia máx. vapor y agua caliente	kW	0,75	1,5	2,2			
CONEXIONES							
		ELÉCTRICA	VAPOR / AGUA CAL.	ELÉCTRICA	VAPOR / AGUA CAL.	ELÉCTRICA	VAPOR / AGUA CAL.
Tensión 230V- I + N + T	Nº x mm2 / A	3 x 4 / 32A	3 x 1,5 / 6A	3 x 10 / 50A	3 x 1,5 / 10A	3 x 16 / 63A	3 x 1,5 / 10A
Tensión 230V- III + T	Nº x mm2 / A	4 x 2,5 / 20A	-	4 x 4 / 25A	-	4 x 6 / 40A	-
Tensión 400V- III + N + T	Nº x mm2 / A	5 x 1,5 / 10A	-	5 x 1,5 / 16A	-	5 x 2,5 / 20A	-
Entrada de vapor (mod. Vapor)	inch	1/2"		1/2"		1/2"	
Consumo máximo de vapor (mod. Vapor)	Kg/h	7		8,5		12	
Entrada agua	inch	3/4"		3/4"		3/4"	
Presión de red	Kgs/cm ²	2-4		2-4		2-4	
Consumo máximo de agua*	Lit/h	71,4		88,8		118,3	
Desagüe	mm/inch	3"		3"		3"	
Capacidad de desagüe	Lit/min	200		200		200	
DIMENSIONES / DIMENSIONES CON EMBALAJE							
Ancho / Ancho	mm	692/730		788/830		884/930	
Profundo / Profundo	mm	788/1.000		869/1.010		913/1.030	
Alto / Alto	mm	1.158/1.410		1.307/1.560		1.415/1.700	
Peso neto / Peso bruto	kg	230/239		250/283		360/393	
Volumen	m ³	1,03		1,31		1,63	

* Programa n°20, 75% de carga



01. Jabonera
02. Paro de emergencia
03. Puerto usb
04. Desagüe
05. Conexión eléctrica a bombas de jabon líquido
06. Conexión eléctrica
07. Interruptor general
08. Entrada de agua auxiliar
09. Entrada de agua caliente
10. Conexión a tierra
11. Entrada de agua fría
12. Rebosadero de agua
13. Conexión para jabon líquido
14. Conexión vapor

	A	B	C	D	E	F	G	H	I	J	K	L	M	N	O	P	Q	R	S	T	U
LS-11 T	692	788	1.158	408	290	93	355	886	1.055	940	1.053	1.073	61	74	101	413	468	610	623	252	626
LS-14 T	788	869	1.307	427	373	130	385	1.035	1.203	1.067	1.202	1.222	61	74	101	494	554	706	714	243	718
LS-19 T	884	913	1.415	490	373	99	390	1.143	1.207	1.166	1.331	1.331	61	74	101	437	517	769	810	355	833