



Hornos

Hornos ADVANCE CONCEPT

HORNO ADVANCE CONCEPT, ACE-202

DIMENSIONES		Artículo neto	Embalado
Largo	mm	1.162,00	1.200,00
Fondo	mm	1.074,00	1.200,00
Alto	mm	1.841,00	2.000,00
Peso	Kg	405,00	430,00
Volumen	m3	2,30	2,88
<u>ELECTRICIDAD</u>			
Potencia eléctrica		KW	62,40
Tensión 230V - I+N			
Tensión 230V - III		3x70+T -180 A	
Tensión 400V - III+N		4x25+T - 125 A	
<u>AGUA</u>			
Consumo máximo de agua (lit/h)			40,00
Presión de red (Kg/cm2)			2 - 4
<u>GAS</u>			
No necesita			
<u>VAPOR</u>			
No necesita			
<u>AIRE Comprimido</u>			
No necesita			
<u>NIVEL SONORO</u>			
	(dB)		62,00

HORNO MIXTO A INYECCIÓN ADVANCE CONCEPT, ACE-202

La tecnología de la cocción hecha sencillez:

- Cocción perfecta
- Sencillez y rapidez
- Ahorro en tiempo y costes

Capacidad para 20 bandejas GN-2/1 ó 40 GN-1/1.

Control de funcionamiento mediante pulsadores y dos mandos tipo ruleta.

4 modos de cocción: Vapor, Mixto, Convección (hasta 300°C) y Regeneración.

Opción de precalentamiento de la cámara.

3 Velocidades - 2 potencias.

Provisto de sonda de temperatura controlada electrónicamente.

Sistema Cold-Down de enfriamiento de cámara.

Sistema "auto-reverse" para inversión del giro del ventilador.

Sistema de detección de errores.

Sistema modo SAT.

Protección IPX-5.

Programa de lavado de la cámara de cocción - AUTOMATIC CLEANING.

Puerta con doble cristal. Cristal interior abatible.

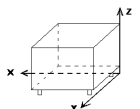
Potencia: 62,4 kW.

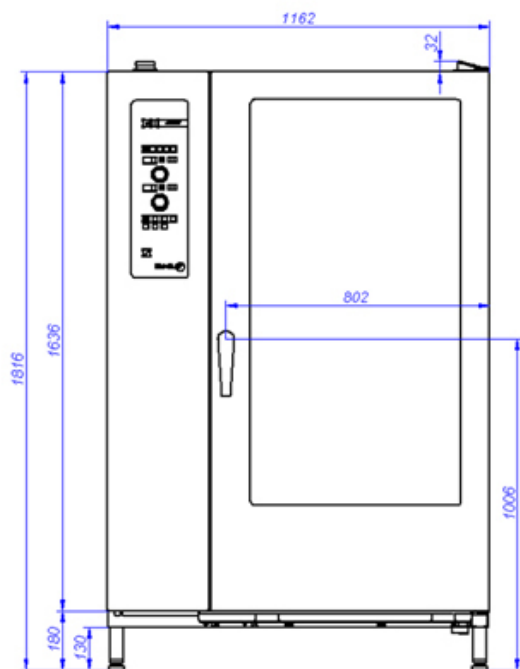
Dimensiones: 1.162 x 1.074 x 1.841 mm.

Accesorios opcionales:

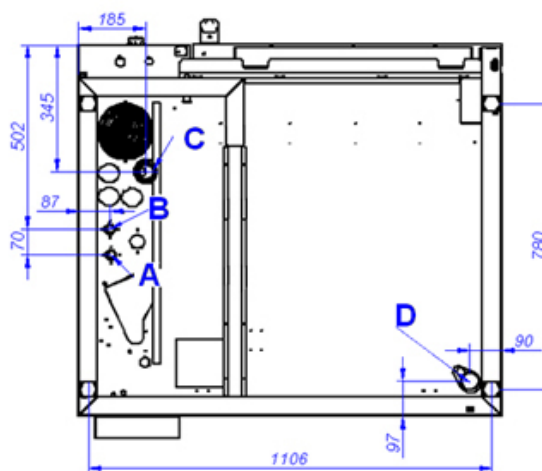
- Ducha externa

Datos para las acometidas	X	Y	Z	Diámetros	Información
ELECTRICIDAD	973	729	110		Prever Interruptor diferencial 300mA
AGUA FRIA DESC.	1.072	571	110	3/4"	Prever llave de corte en la toma
AGUA FRIA	1.072	491	110	3/4"	Prever llave de corte en la toma
DESAGÜE	89	157	110	30x25	Pendiente del 5%

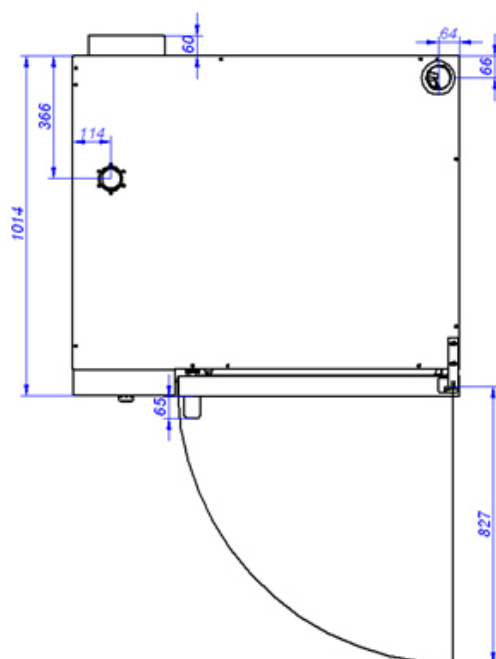




ACE-202



VISTA DE LA BASE DESDE LA PARTE INFERIOR
VIEW FROM THE BOTTOM OF THE MACHINE



A: Entrada de agua blanda
B: Entrada de agua dura
D: Desagüe

C: Alimentación eléctrica

A: Soft water inlet
B: Water inlet
D: Drain

C: Electrical connection