



Hornos

Hornos ADVANCE CONCEPT

HORNO ADVANCE CONCEPT, ACE-061

<u>DIMENSIONES</u>		<u>Artículo neto</u>	<u>Embalado</u>
Largo	mm	898,00	1.100,00
Fondo	mm	867,00	1.000,00
Alto	mm	846,00	1.000,00
Peso	Kg	141,00	182,00
Volumen	m3	0,66	1,10

ELECTRICIDAD

<u>Potencia eléctrica</u>	KW	
Tensión 230V - I+N		10,20
Tensión 230V - III		3x4+T - 32 A
Tensión 400V - III+N		4x1,5+T - 16 A

AGUA

Consumo máximo de agua (lit/h)	22,00
Presión de red (Kg/cm2)	2 - 4

GAS

No necesita

VAPOR

No necesita

AIRE Comprimido

No necesita

<u>NIVEL SONORO</u>	(dB)	62,00
---------------------	------	--------------

HORNO MIXTO A INYECCIÓN ADVANCE CONCEPT, ACE-061

La tecnología de la cocción hecha sencillez:

- Cocción perfecta
- Sencillez y rapidez
- Ahorro en tiempo y costes

Capacidad para 6 bandejas GN-1/1.

Control de funcionamiento mediante pulsadores y dos mandos tipo ruleta.

4 modos de cocción: Vapor, Mixto, Convección (hasta 300°C) y Regeneración.

Opción de precalentamiento de la cámara.

3 Velocidades - 2 potencias.

Provisto de sonda de temperatura controlada electrónicamente.

Sistema Cold-Down de enfriamiento de cámara.

Sistema "auto-reverse" para inversión del giro del ventilador.

Sistema de detección de errores.

Sistema modo SAT.

Protección IPX-5.

Programa de lavado de la cámara de cocción - AUTOMATIC CLEANING.

Mecanismo de cierre rápido de puerta.

Puerta con doble cristal. Cristal interior abatible.

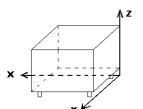
Potencia: 10,2 kW.

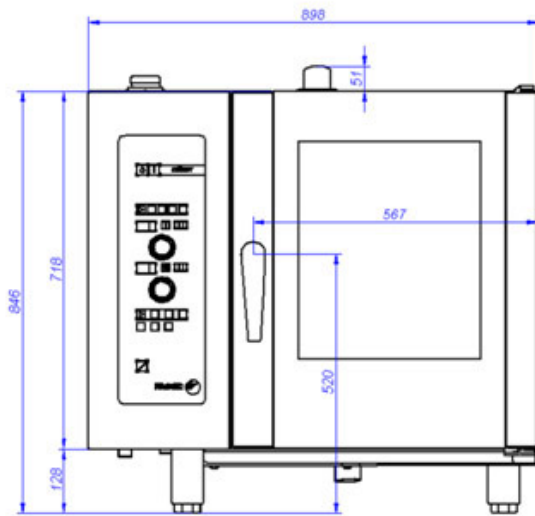
Dimensiones: 868 x 867 x 846 mm.

Accesorios opcionales:

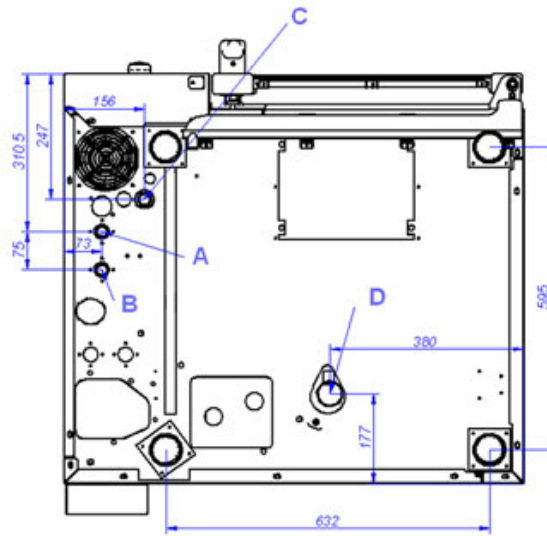
- Estructura portabandejas EB-061
- Estructura portaplatos EP-061
- Carro portaestructura CP-11
- Soporte SH-11
- Ducha externa

<u>Datos para las acometidas</u>	<u>X</u>	<u>Y</u>	<u>Z</u>	<u>Diámetros</u>	<u>Información</u>
ELECTRICIDAD	742	620	110		Prever Interruptor diferencial 300 mA
DESAGÜE	467	237	110	30x25	Pendiente del 5%
AGUA FRIA DESC.	825	557	110	3/4"	Prever llave de corte en la toma
AGUA FRIA	825	482	110	3/4"	Prever llave de corte en la toma

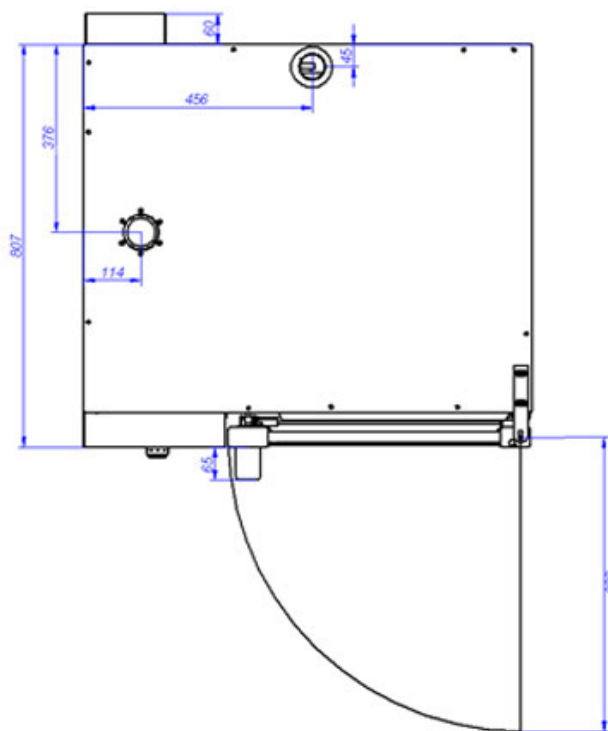




ACE-061



VISTA DE LA BASE DESDE LA PARTE INFERIOR
VIEW FROM THE BOTTOM OF THE MACHINE



- A: Entrada de agua blanda
- B: Entrada de agua dura
- D: Desagüe
- C: Alimentación eléctrica

- A: Soft water inlet
- B: Water inlet
- D: Drain

- C: Electrical connection